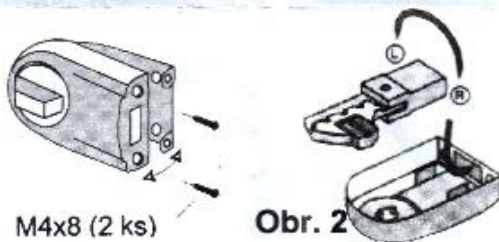


YALE

Přídavný zámek Y2T

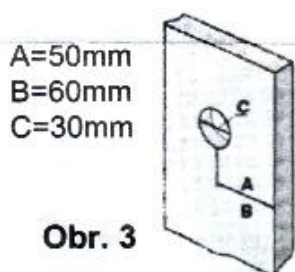
1. Zámek je pravo-levý. Pro změnu orientace odšroubujte základovou desku od krytu tělesa a otočte mechanismus zámku dle obrázku. **Upozornění** : po demontáži základové desky může dojít k rozpadnutí zámku, proto je nutné tlačít na čelo závory.



Obr. 1 M4x8 (2 ks)

Obr. 2

2. Zámek lze použít samostatně, nebo jej lze kombinovat s vložkou, která umožňuje ovládání zámku zvnější strany dveří - Y2T, FAB 2061, FAB 2032, FAB 2232, FAB 2415. Osa vložky může být vzdálena dle potřeby 50 nebo 60 mm od hrany dveří. Změnu umístění je možno provést přesunutím ovládacího čepu. Vyvrtejte otvor pro vložku (průměr 30 mm pro Y2T, resp. 27mm se sražením 2 mm x 45° ze strany zámku pro vložky FAB 2061, FAB 2032, FAB 2232, FAB 2415).

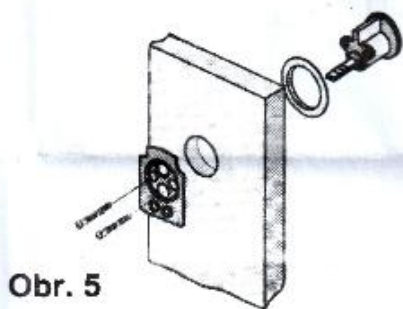


Obr. 3

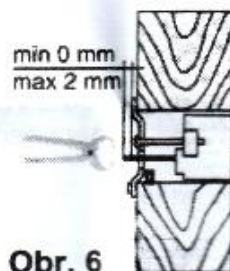


Obr. 4

3. Na těleso vložky FAB nasadte ozdobnou rozetu s podložkou. Vložku umístěte do předvrtaného otvoru a přišroubujte pomocí šroubů a montážního plechu. **Poznámka**: vložka musí jít lehce zasunout do otvoru. V případě problémů je nutno zvětšit otvor pro vložku.



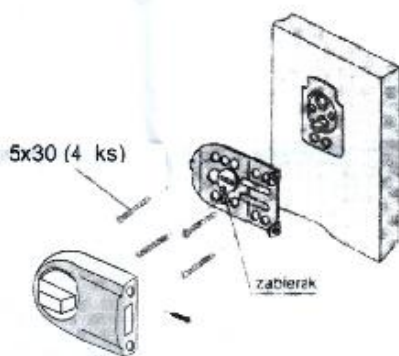
Obr. 5



Obr. 6

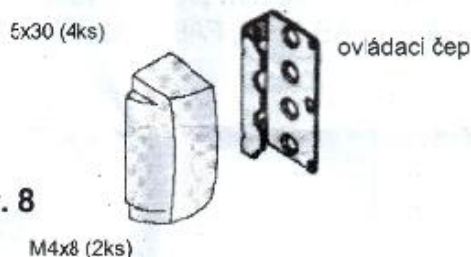
4. Zkratke unašeč na délku dle obrázku 6.

5. Opatrně přiložte základovou desku a nasadte ovládací čep na konec unašeče. Pozor na správnou orientaci ovládacího čepu - západka musí být dole. Dále přišroubujte základovou desku ke dveřnímu křídlu a zámek zkompletujte a sešroubujte.



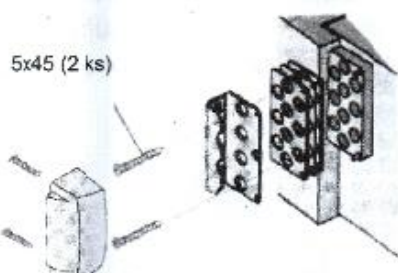
Obr. 7 M4x8(2 ks)

6. Ocmontujte kryt protiplechu.



Obr. 8

7. S ohledem na pozici zámku použijte potřebné množství vymezovacích podložek tak, aby závora volně zajižděla do otvoru v protiplechu. Přišroubujte protiplech k rámu dveří a kryt protiplechu.



Obr.9

Doporučujeme odbornou montáž, kterou provede jakékoli Servisní středisko FAB, Partner FAB nebo Profi centrum FAB. Seznam servisní sítě naleznete na www.fab.cz